

محصولات فاب

صنایع ریلی و تجهیزات وابسته

FAB Product Portfolio

Railway Industry





Fan Avaran Bardo

## About FAB

Our vision is to raise the standards for Iran's railway sector.

Through collaboration with rolling stock manufacturers and operators, we provide comprehensive railway solutions.

We supply rolling stock and all related parts and equipment including but not limited to wheel, axle, gearbox, and traction motor.

Our array of supply also covers infrastructure and signaling solution.

In addition, FAB offers assistance within the sphere of rail wagon design, furnishing, and refurbishment.

Furthermore, engineering and consultancy services including managerial, financial, and technical advisory are part of our core services.



## درباره فاب

شرکت فن آوران باردو (فاب) با سابقه ای سی ساله هدف خود را بالا بردن سطح کیفی در صنایع ریلی ایران تعریف می کند.

فاب به واسطه همکاری با سازندگان و دست اندر کاران ناوگان های ریلی، قادر به ارائه انواع راه کار های قابل اجرا در صنعت ریلی ایران است.

فاب تامین کننده ناوگان ریلی و تمام قطعات و تجهیزات وابسته به آن از جمله چرخ ، محور ، گیربکس و سیستم های کششی است.

محدوده ی تامین ما همچنین شامل مراحل زیرساختی و سیستم های علایم و ارتباطات می شود، به علاوه قادر به همکاری در حوزه ی طراحی واگن، مبلمان و نوسازی هستیم.

همچنین ارائه خدمات مشاوره و مهندسی در حوزه های مدیریتی، مالی و فنی از خدمات اصلی فاب برای شرکت های دست اندر کار این صنعت است.

Find more:



Fan Avaran Bardo (FAB) is a subsidiary of TSP holding



## Rolling Stock

FAB in partnership with a leading European company delivers a wide range of cutting-edge rolling stock and inter-city fleet including high speed, regional, and commuter trains.

FAB offers an extended range of wagons and passenger cars for all inter-city trains

High-comfort saloon and compartment cars

Couchettes and compartment cars

Restaurants and cafeteria cars

Luggage vans

We also supply the local market with urban rail solutions:

Metro cars

LRVs and tram-trains

Trams and light metros

FAB provides state of the art urban and inter-city rolling stock. FAB and its partner provide the highest standard in amenity and efficiency and the proficiency to tailor these products to the specific needs and requirements of its customers.

Our rolling stock collection also offers extremely versatile premium electric and diesel locomotives that can be tailored to run on different gauges.

## ناوگان ریلی

با عنایت به مزیت های ویژه و ممتاز، توسعه سیستم های حمل و نقل ریلی درون شهری و برون شهری در سال های اخیر، در دستور کار قرار گرفته و در راستای این اهداف، شرکت فن آوران باردو نیز به منظور تأمین بخشی از این نیازها وارد یک همکاری بلندمدت با سازندگان اروپای غربی شده که پیشرو در ساخت و تولید آلات ناقله ریلی از جمله انواع لکوموتیوهای برقی و دیزلی، واگن های سریع السیر، انواع واگن های باری، انواع سالن های مسافری مجهز به صندلی و یا کوپه خواب، واگن های شهری از قبیل تراموا، قطار شهری، مترو و ... هستند.

تولیدکنندگان مورد نظر با پشتوانه سال ها تجربه و نوآوری در طراحی و ساخت انواع ناوگان ریلی، اکنون از طریق شرکت فن آوران باردو وارد بازار ایران شده اند و تلاش دارند ضمن ارتقاء توانایی های خود نیاز مشتریان مختلف را پوشش دهند.

علاوه بر امکان پذیری تامین ناوگان در اشکال متنوع، مذاکرات اولیه ای نیز جهت انتقال تکنولوژی ساخت به داخل کشور در جریان است که برای این منظور در آینده نزدیک، بسته پیشنهادی قابل قبولی در اختیار کارفرمایان و کاربران نهایی قرار خواهد گرفت.



## Second Hand Rolling Stock

Within the considerable market of second hand rolling stock, Fan Avaran Bardo (FAB), in partnership with a leading supplier, is able to deliver a wide range of second hand rolling stock to its clients in the railway sector.

Our portfolio consists of:

Sale of passenger vehicles for local and long distance transportation

Diesel and electrical multiple units

Rental and leasing

Locomotives

FAB is proud to offer, to its valued customers, local rolling stock refurbishment services with high standards for both interior and technical parts and components. We employ top technicians and use only original parts for our refurbishment service.

We offer a comprehensive maintenance services for all fleets we provide.

FAB is the only company in Iran which has supplied more than 450 passenger coaches to major Iranian rail operators with fleet still under regular operation.

### Added services :

Conversion and modernization

Revising of vehicles

Training for traction unit drivers, maintenance

Vehicle appraisal and valuation

Service concepts from full service to material service

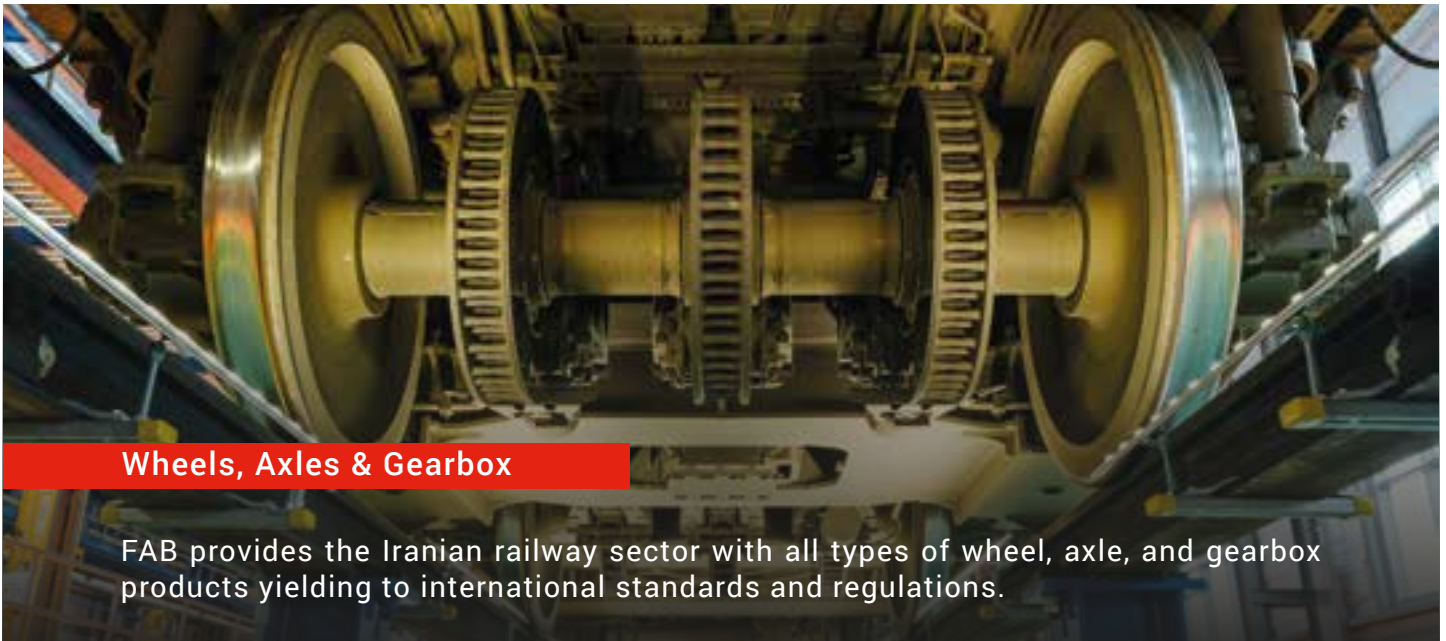
Vehicle leasing – dry lease and more

## ناوگان ریلی دست دوم

توسعه سیستم های حمل و نقل ریلی درون شهری و برون شهری در سال های آتی، نیازمند تأمین سرمایه گذاری قابل توجهی است و با توجه به این که تأمین نقدینگی مورد نیاز، متناسب با رشد ناوگان نیست، لذا تأمین واگن های دست دوم به عنوان یک راهکار میان مدت در دستور کار قرار گرفته است و در راستای رسیدن به این هدف، شرکت فن آوران بار دو نیز اقدام به تأمین انواع واگن های باری و مسافری و لکوموتیو های دست دوم نموده است. علاوه بر زمینه سازی برای حضور در این بازار، راهکارهای قابل ملاحظه ای نیز ارائه شده است، به گونه ای که انواع سرمایه گذاری های قابل تصور از قبیل اجاره بلندمدت، اجاره به شرط تملیک و ... نیز در دست مطالعه است.

همچنین در کنار تأمین ناوگان نامبرده، مذاکراتی با پیمانکاران واجد صلاحیت داخلی جهت بازسازی احتمالی و مورد نیاز در جریان است. بدیهی است تدارک قطعات یدکی ناوگان مورد نظر با توجه به شرایط خاصی که بر آنها حکمفرماست، از اهمیت ویژه ای برخوردار است که این موضوع نیز از دیدگاه شرکت غافل نمانده و برای این منظور در آینده نزدیک، بسته پیشنهادی قابل قبولی در اختیار کارفرمایان و کاربران نهایی قرار خواهد گرفت.

شایان ذکر آن که شرکت فاب تنها شرکت ایرانی است که تاکنون حدود ۵۰۰ واگن مسافری را در بازار داخلی عرضه نموده است و در حال حاضر نیز از آنها بهره برداری می شود.



## Wheels, Axles & Gearbox

FAB provides the Iranian railway sector with all types of wheel, axle, and gearbox products yielding to international standards and regulations.

All products have been designed and manufactured with the greatest emphasis on safety, precision and excellence.

Our partner's excellence lies within their broad technical capability which enables them to boast large production flexibility and versatility. The products are of high value because of their complete in-house production process which encompasses a steel plant for steel bar production, a forging plant for production of the black wheel, as well as a fully modern CNC machine shop. The product quality control is highly dominant within the industry based on complex testing system such as the non-destructive test and fully computerized measuring device and ultra-sonic test.

Wheel	Axle	Gearbox
Resilient wheels, for noise and vibration damping	Hollow axles	Helical-bevel
Wheels with built-in disc brakes	Roller burnished axles	Semi-suspended
Noise-damped wheels	Axles with molybdenum thermal spray coated on their seats	Suspended
Safety and braking wheels, for metropolitan trains with pneumatic tires		Bevel - Parallel
Low stress wheels		Parallel bevel
		For all types of applications (Trams, Metros, EMU, DMU, Loco and High Speed Train)

## چرخ، محور و گیربکس

مجموعه پیشنهادی این شرکت به تفکیک و یا به صورت مجموعه زیر قابل ارائه است:  
 انواع چرخ های ارتجاعی جهت کاهش صدا و ارتعاش، مجموعه چرخ و دیسک ترمز، چرخ های مجهز به ادوات میراکننده صدا و ...  
 انواع محورهای صلب، توخالی، با پوشش حرارتی مولیبدن و ...  
 انواع گیربکس های حلزونی و مخروطی، معلق و نیمه معلق و ....  
 این مجموعه طیف وسیعی از انواع کاربردهای حمل و نقل ریلی از قبیل تراموا، مترو، لکوموتیوها، ترن ست های برقی و دیزلی و قطارهای تندرو را پوشش می دهد.

با تکیه بر سازندگان ذیصلاح اروپایی، شرکت فن آوران باردو تأمین کننده انواع چرخ، محور و گیربکس مطابق با استانداردهای بین المللی و مقررات ملی و محلی است.  
 با بهره گیری از دانش فنی و توان بالا، این شرکت تولیدات گسترده و متنوعی را در سبد محصولات خود قرار داده است. از آنجا که مواد اولیه کالا و ماشین آلات مورد نیاز در تولید محصول در محل سایت خود سازمانده موجود است، فرآیند نظارت و کنترل کیفیت به صورت مستقیم و با دقت بالا انجام می شود.

## Signalling Systems

Since our core commitment is safety and reliability, we focus on providing the highest standard of quality for our entire product portfolio.

FAB extends its services to provide integrated and turn-key solutions to assist our clients to boost their strategic and operational proficiencies across all major rail systems.

We offer a wide range of products developed by our European supplier:

ERTMS Level 1, Level 2, and both combined
Electronic interlocking-advanced SIL4- electronic interlocking according to CENELEC
Integrated control center
Electronic block system with collateral stations
High-Speed Line Side Wind Detection and Prediction Systems
Railway Energy Control
Power Distribution Systems (PDS), including Traction and Catenary substations Remote Controls
Automatic Energy Measurement and Control Systems

## سیستم علائم و سیگنالینگ

در زمینه یکی از مهمترین سیستم های موثر در حمل و نقل ریلی درون شهری و برون شهری، شرکت فن آوران باردو وارد یک همکاری بلندمدت با سازندگان اروپای غربی شده که پیشرو در ساخت مجموعه تجهیزات سیستم علائم هستند. بدین ترتیب قابلیت تأمین سیستم سیگنالینگ در سطوح ایمنی مختلف و با کاربردهای حمل و نقل ریلی درون شهری و برون شهری فراهم شده است.

به موازات تأمین تجهیزات سیگنالینگ برای انواع سیستم حمل و نقل ریلی درون شهری و برون شهری، مذاکرات اولیه جهت امکان پذیری انتقال فن آوری ساخت آن به داخل کشور در جریان است که برای این منظور در آینده نزدیک، بسته پیشنهادی قابل قبولی در اختیار کارفرمایان و کاربران نهایی قرار خواهد گرفت.

## Power, Automation & Communication Systems

### سیستم های قدرت، اتوماسیون و ارتباطات

شرکت فن آوران باردو (فاب) با همکاری شرکت های اروپایی قابلیت تأمین سیستم های کشنده، کنترل و ارتباطات را برای انواع سیستم های حمل و نقل ریلی درون شهری و برون شهری داراست. ویژگی مدولار بودن این سیستم ها، ما را قادر ساخته که نه تنها نسبت به ارائه یک پیشنهاد یکپارچه اقدام کنیم، بلکه امکان بروزرسانی سیستم های موجود و حتی جایگزینی آنها را فراهم نموده است. در این راستا تلاش بر آن است ضمن ایجاد ارتباط کاری نزدیک با مشتریان، طراحی سیستم منطبق با الزامات آنها صورت گیرد.

With the collaboration of European leaders, FAB is offering integrated modular systems that can be adapted to new railway systems, and upgrades ranging from trams to locomotives, while offering maximum performance and reliability.

The solutions cover different areas:

Energy Systems: optimising energy systems
Traction Systems: AC/AC, DC/DC, DC/AC
Control Systems: substitution and upgrading of the train's control system
Passenger Information Systems: audio and video adapted to the passengers
Experience with buses: TCN, 485, Ethernet, CAN
Detection, recording and monitoring of any variable
TCN interface development
Gateways
Remote communications: data transmission (GSM / GPRS/ UMTS / HSDPA / WiFi)
Wide knowledge: from the physical to the application level

### سبد محصولات فاب

سیستم های تأمین نیروی کشش
تجهیزات سیستم کشنده انواع لکوموتیو و قطارهای برقی و دیزلی
سیستم های کنترل
سیستم های اطلاع رسانی
تجهیزات مورد نیاز برای سیستم های حمل و نقل هوشمند



## Turnout

FAB, in alliance with a European leading supplier, offers a wide range of track superstructure materials and railroad turnouts for the local railway sector.

Through our partnership, decades of experience and consistent innovation, FAB can make a handfull list of products available to local customers, who cover turnouts and crossings of all types for public rail networks, industrial railways and light rail transport.

We offer a wide range of products developed by our European supplier:

### List of products:

Turnouts up to a radius of 2500 meters

Crossings

Expansion joints

Transition joints

Complete track systems featuring e.g. simple and double crossovers and diamond slip crossings

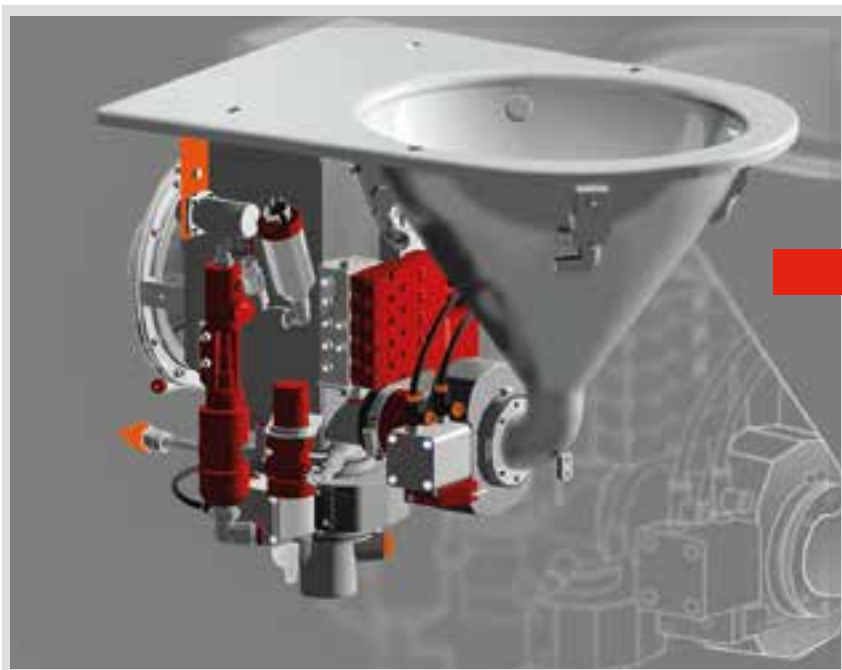
## انواع سوزن

شرکت فن آوران باردو با اتکاء به سازنده اروپایی خود که پیشرو در ساخت بخش عمده تجهیزات روسازی می باشد، قابلیت تأمین انواع سوزن را با کاربردهای حمل و نقل ریلی درون شهری و برون شهری را دارد.

این شرکت با پشتوانه سال ها تجربه و نوآوری در تأمین این محصول استراتژیک، اکنون از طریق شرکت فن آوران باردو وارد بازار ایران شده و تلاش دارد ضمن ارتقاء توانایی های خود نیاز مشتریان مختلف را پوشش دهد.

در این راستا، سوزن های با کاربرد حمل و نقل ریلی برون شهری این شرکت، تأییدیه های لازم را از راه آهن جمهوری اسلامی ایران اخذ نموده و بر آنیم تا گام های نهایی جهت ورود به فهرست تأمین کنندگان مورد تأیید سیستم های قطار شهری و مترو را نیز برداریم.

به موازات تأمین انواع سوزن برای سیستم حمل و نقل ریلی، مذاکرات اولیه جهت امکان پذیری انتقال فن آوری ساخت سوزن به داخل کشور و همچنین جذب سرمایه گذاران جهت تأمین سوزن های مورد نیاز از طریق فراهم نمودن پشتوانه مالی در جریان می باشد که برای این منظور در آینده نزدیک، بسته پیشنهادی قابل قبولی در اختیار کارفرمایان و کاربران نهایی قرار خواهد گرفت



## Sanitary Systems

FAB, in partnership with its foreign supplier, offers supreme organic railway friction material tailored for multiple applications.

Our partner has supplied major international markets such as the German railway market (DB) for many years with the highest quality of railway sanitary products. Through this partnership, we at FAB are able to meet all our clients various railway sanitary system demands.

Our clients can choose from an extensive list of first-class products such as:

Western and Eastern style vacuum toilets

Water and waste tanks

Standard and disabled-friendly toilet cabins

Original spares for the toilets

In order to make the replacement of open-end toilet systems further cost-effective, FAB, together with a local partner, achieved to manufacture water and waste tanks under the license of its partner. These locally manufactured tanks are fully certified and warranted by the foreign partner. Hence, local railway operators as well as rolling stock manufacturers may enjoy a more economic approach for replacement as well as implementation of new, open-end toilet systems for their rolling stock.

## سیستم های بهداشتی

شرکت فن آوران بار دو (فاب) با همکاری یکی از اصلی ترین شرکت های اروپایی تولید کننده، سیستم های بهداشتی با کیفیت بالا را برای آکات ناقله ریلی ارائه می دهد.

هدف اصلی شرکت ما در طول فعالیت خود این بوده که با معرفی استانداردهای جدیدتر جهت برآورده نمودن نیازهای موجود در پروژه های حرفه ای و مدیریتی کیفیت خود را گسترش دهد و با دارا بودن تسلط ۱۰۰٪ در صنعت راه آهن شریک تجاری منتخب سیستم های بهداشتی باشد. ما بر این باوریم که نه تنها با یک راه حل کلی، بلکه با ارائه راهکارهایی که بر پایه طرح و تکنولوژی به اثبات رسیده اند، جوابگوی نیازهای عموم مشتریان باشیم. همکاری تأمین کننده ما با عرضه نزدیک به ۳۰,۰۰۰ دستگاه توالت به بازار وسایط نقلیه ریلی در طول ۲۵ سال گذشته، تکنولوژی اصلی خود را در جهت پاسخگویی به الزامات هر یک از کاربران تطبیق داده است.

شبکه گسترده جهانی در اختیار، همکاری ما را قادر به عرضه گروه محصولات منحصر به فرد کرده است. توالت به سبک غرب و شرق، مخازن آب و ضایعات، کابین های استاندارد جهت استفاده معلولین نمونه هایی از محصولات بی نظیر سیستم های بهداشتی قابل ارائه هستند.

برای ما واژه " شریک تجاری منتخب " مفهوم بین المللی دارد. ما بر این باوریم که موفقیت یک پروژه بسته به شراکت سودمند طرفین است. به همین دلیل پس از تحویل محصول با فراهم نمودن خدمات پس از فروش با کیفیت در محل مشتری همچنان تعهد خود را به مشتری حفظ می کنیم. شرکت فاب در حال حاضر با همکاری طرف خارجی، سعی بر آن دارد تا سیستم های حجیم مربوط به مخازن آب، مخازن ضایعات و کنترل پانل های مربوطه را در ایران متمرکز کرده و بدینوسیله بتواند قیمت مقرون به صرفه تری را به مشتریان در ایران ارائه دهد. شایان ذکر است که کلیه سیستم ها پس از نصب تحت ضمانت همکاری خارجی فاب خواهند بود. ضمن این که تیم خدمات پس از فروش شرکت فاب با ارائه خدمات با کیفیت بالا در ایران محافظ تعهدات این شرکت در قبال مشتریان خواهد بود.



## Brake Pads / Shoes

FAB, in partnership with its foreign supplier, offers supreme organic railway friction material tailored for multiple applications.

The supplier follows strict safety standards and has been awarded with ISO 9001 and ISO 14001 accreditation in 2014.

Through our partner, we can deliver a wide range of standard UIC shape brake pads and break shoes such UIC 350, UIC 400, UIC 500, etc.

The products have a proven history of reducing pad wear, disc wear and wheel tread damage. This has certain environmental benefits for our customers:

Fewer deliveries to depots reduces everybody's carbon footprint

Fewer pads being scrapped by the customer per year, reduces their carbon footprint and minimizes landfill costs

Reduced quantity of cardboard cartons and pallets being used in deliveries, minimizes the use of natural resources

Less time spent turning discs, limits unnecessary train movements, reducing the customers carbon footprint



These are a few examples of how our longer lasting products are helping the environment.

In addition to these products other commercially sustainable designs and materials can be manufactured, and provided to the Iranian rail sector through FAB, upon request.

## کفشک ترمز (لنت ترمز)

با توجه به این سوابق شرکت فن آوران باردو در سال های اخیر یکی از مهم ترین تأمین کنندگان کفشک ترمز برای واگن های مترو تهران بوده و پس از انجام کلیه تست های آزمایشگاهی و میدانی و اخذ گواهینامه های لازم، تعداد قابل توجهی از این کفشک را تحویل شرکت بهره برداری راه آهن شهری تهران و حومه (مترو) نموده که در سیکل بهره برداری نیز قرار گرفته است. علاوه به منظور بررسی امکان استفاده از کفشک های کامپوزیت و جایگزینی آنها با کفشک های چدنی در ناوگان راه آهن جمهوری اسلامی ایران، تعدادی از این نوع کفشک ها به منظور انجام تست های میدانی در اختیار شرکت های بهره بردار واقع شده که بلافاصله پس از انجام تست ها و اخذ تأییدیه های لازم به صورت تجاری قابل تأمین خواهند بود.

### دلیل برتری کفشک های چدنی

کفشک های کامپوزیت، عمری بیش از سه برابر کفشک های چدنی دارند، همچنین دزنی به مراتب سبک تر دارند و سازگار با معیارهای زیست محیطی هستند.

به منظور تکمیل سبد محصولات این شرکت در بخش ریلی، شرکت فن آوران باردو با همکاری شریک تجاری اروپایی خود تأمین کفشک های ترمز در انواع مختلف و با کاربردهای متنوع را در دستور کار خود قرار داده است.

سازنده این کالا با تبعیت از استانداردهای جهانی، تولید این اقلام را در دست داشته و بر این اساس گواهینامه های ISO 9001 و ISO 14001 را نیز دریافت کرده است.

ما قادر هستیم طیف وسیعی از کفشک های ترمز را مطابق با استانداردهای UIC به مشتریان خود ارائه نماییم. سابقه طولانی مدت بهره برداری از این کفشک ها اثبات نموده که میزان سایش کفشک، دیسک و چرخ به طور چشمگیری کاهش می یابد که این امر مزایای قابل توجهی از قبیل عدم نیاز به تعویض مداوم کفشک در مدت زمان کوتاه و در نتیجه مزایای فنی، اقتصادی و زیست محیطی و کاهش توقف آلات ناقله ریلی و میزان مانور جهت تعویض کفشک و ... را نیز به همراه خواهد داشت.

## Shunting Vehicles

Through collaboration with European leading manufacturers, FAB is offering an extensive range of rail-road shunting locotracors.



Our partner has designed and manufactured heavy duty towing vehicles for industrial applications, from steelworks to intermodal terminals and airports for more than 50 years.

The locotractor can be on and off-tracked in most areas, in one quick and easy maneuver.

Therefore, it can cross tracks to perform cross terminal movements quickly and efficiently.

Extensive trials performed by our valued customers resulted in saving more than %50 of the total costs of the equivalent standard locomotive.

Since 1991 the range of the rail dedicated vehicles includes also the revolutionary CRAB range rail-road vehicles (both battery electric and diesel powered), and the shunting locomotives of the KUBO range (both electric battery and diesel powered). All these vehicles are designed for indoor use, high versatility and extremely low running costs.

### Product Specifications

Locomotives weight from 10 Tons to 100 Tons | Trains weight from 600 Tons to 6000 Tons | All are built to the latest European standards

## لکوموتیوهای مانوری

شرکت فن آوران باردو (فاب) با همکاری شرکت های اروپایی قادر به تأمین گستره وسیعی از لکوموتیوهای ریلی- جاده ای است. طراحی و ساخت ماشین آلات و لکوموتیوهای مانوری برای کاربردهای خاص و برای تعمیرگاه ها، کارخانجات تولیدی، ترمینال های چندمنظوره و ... توسط متخصصین حرفه ای انجام می شود.

در این راستا تلاش بر آن است ضمن ایجاد ارتباط کاری نزدیک با مشتریان، طراحی محصول منطبق با الزامات آنها صورت گیرد.

لکوموتیوهای مانوری این شرکت بر اساس آخرین استانداردهای اروپایی ساخته شده و محدوده وزن قطار ۶۰۰ الی ۶۰۰۰ تن را پوشش می دهد. به علاوه محصولات ویژه ای با سیستم کشنده دیزلی یا برقی در سبد تأمین محصولات این شرکت قرار دارد که متناسب با الزامات کارفرمایان و کاربران نهایی قابل ارائه خواهد بود.



## Depot Equipment

Fan Avaran Bardo (FAB) in cooperation and partnership with its suppliers strives to provide the highest level of solutions to the problems of railway equipment aging, the decline of equipment dependability, and regression of equipment safety.

Through our partnership, we will provide three major areas of service within the Depo Equipment field which are refurbishment, comprehensive maintenance, and machinery and testing equipment manufacturing.

Refurbishment	Comprehensive Maintenance	Machinery & Testing Equip. Manufacturing
Studying the requirements & the improvements that need to be implemented	Corrective and preventive maintenance for all types of vehicle	Wheel press for wheel sets, discs & gear units
Providing the best technical solution & applying on the vehicle	Maintenance of bogies and their systems, brakes, suspension, etc.	Gear unit test stand
Implement every single stage of refurbishment	Replacement of rolling gear, brake discs, suspension, motors, etc.	Bogie test stand
Supervising & collaborating on assembly, equipment & train testing, etc		Coupling test stand
Optimizing the work processes & quality		Spring test stand
Final delivery in accordance with agreed protocols		Shock absorber test stand
Staff training		Cylinder and brake block test stand
Managing the project & assessment of "turnkey" projects		Pantograph test stand
		Additional elements

## تعمیر و نگهداری

شرکت فن آوران باردو با داشتن یک شریک تجاری اروپایی که تجربه وسیعی در زمینه فرآیندهای تعمیر و نگهداری در صنعت ریلی دارد، با ارائه خدمات رقابتی و راهکارهای با کیفیت، بهبود بهره وری از آلات ناقله ریلی و تجهیزات آن را تضمین می کند.

ارائه خدمات بازسازی و مدرنیزه کردن ناوگان ریلی، تدوین راهکارهای موثر بر اساس دستورالعمل های تعمیر و نگهداری مناسب و همچنین ساخت و تولید تجهیزات و ماشین آلات به منظور انجام تست های مرتبط از مهمترین خدمات قابل ذکر فاب است.

بازسازی و مدرنیزه کردن وسایل نقلیه ریلی با هدف افزایش عمر مفید، ضریب اطمینان و همچنین بهبود ویژگی های فنی که در وسایل نقلیه اعمال می شود، توسط ما انجام می شود.

### تعمیر و نگهداری جامع

طول عمر ناوگان ریلی و زیرمجموعه های آنها به تعمیر و نگهداری صحیح و مناسب بستگی دارد. ما با اشراف کامل به مراحل تعمیر و نگهداری، راهکارهای مناسب چگونگی حداکثر شدن آماده بکاری ناوگان را ارائه می دهیم.

### ماشین آلات و تجهیزات تعمیر، نگهداری و تست

به منظور ارائه بهترین خدمات، مجموعه ای وسیع از تجهیزات و ماشین آلات تعمیرات و تست شامل تجهیزات تست بوژی، فنر، کوپلر، ضربه گیر، پرس چرخ و محور و ... توسط شرکت فن آوران باردو قابل ارائه است که در فرآیند تعمیرات، بازسازی و نوسازی ناوگان ریلی کاربرد دارند.

### نوسازی ناوگان ریلی

ما بر اساس مطالعه دقیق نیازها و الزامات همگام با کاربران و کارفرمایان، بهترین راهکارهای فنی را اتخاذ و با بهره گیری از مهندسين زبده، آنها را در فرآیند بازسازی و نوسازی ناوگان ریلی اعمال می کنیم.

بعلاوه با انجام نظارت مستمر بر مونتاژ تجهیزات و تست ناوگان، شرایط بهبود مستمر و بینه سازی فرآیندهای تعمیراتی را به منظور حصول کیفیت مورد نظر را فراهم می کنیم.

در این راستا آموزش پرسنل سازمان بهره برداری به منظور انجام عملیات تعمیر و نگهداری از جمله مواردی است که در بسته نوسازی ناوگان به آن توجه خاصی می شود.



## Non-contact Laser Scanner

Applying the latest non-contacting measurement methods, our partner carries out surveys and takes measurements of tunnel constructions. We then collate the data and deliver these to the customer together with convenient software tools for administration and analysis.

The tunnel data obtained in the survey are used for various purposes and applications:

- Documenting the actual state and condition found during acceptance and before expiry of the warranty period
- Stocktaking before reconstruction or refurbishment work
- Checking the structure gauge (clearance) of railway tunnels, e.g. before electrification, the use of new wagons, or before transporting goods with excess dimensions
- Checking the clear headroom in road tunnels
- Regular inspections for the early identification of damaged sections and for planning repairs

Our services:

- Scanner recordings of road and railway tunnels using our professional systems
- Geodetic surveying: Geo referencing of scanner data and track surveys
- Special customized solutions, e.g. scanning canals and pipelines
- Analyze and evaluation of the recorded scans

We supply you with the fully edited image, profile and thermal data. Using our software, you then have a wide variety of different options for your own evaluation and further analysis.

If required, we can also carry out the data analysis. This service includes interpreting the thermographic recordings, charting cracks and fissures or reviewing the structure gauge conditions.

Whatever you need, we have the experts to satisfy your investigation and examination requirements. You will receive test reports, AutoCAD files, as-built drawings and any other documents you may require.

### کاربرد سیستم اسکنر لیزری

- تهیه فهرست از تونل‌های موجود
- استخراج وضعیت گاباری تونل
- نظارت بر تونل‌های جدیدالاحداث
- نگهداری مبتنی بر بازرسی‌های دوره‌ای

#### مزایای استفاده از اسکنر لیزری

بطور کلی اسکنرهای لیزری به کاهش فعالیت‌ها و در نتیجه کاهش هزینه‌های ناشی از بازرسی‌های میدانی و همچنین بروز خطر برای پرسنل درگیر، کمک شایانی می‌کند.

### اسکنر لیزری

شرکت فن آوران بار دو (فاب) با تکیه بر شرکت‌های معتبر اروپایی با حدود نیم قرن فعالیت حرفه‌ای، اکنون روش‌های فنی نوین را در خصوص عملیات اندازه‌گیری‌های بدون تماس (non-contact) و تعمیر آن جهت بازرسی سریع و برداشت از تونل‌ها، ارائه می‌دهد.

بخش اصلی این تکنولوژی، اسکنرهای کاملاً تخصصی بوده که جهت نصب بر روی وسائط نقلیه ریلی یا جاده‌ای طراحی شده است. در واقع از این سیستم‌ها جهت برداشت وضعیت و بازرسی تونل‌ها استفاده می‌شود.



**Bearing**

Fan Avaran Bardo (FAB) is a leader in Iran`s bearing industry and is supplying all type of bearings, housings and accessories to different sectors.

FAB is partner of one of the leading manufacturers of rolling bearings and linear products worldwide who is a renowned supplier to the railway industry. Our partner is one of the leading manufacturers of precision rolling bearings for the automotive, mechanical engineering and aerospace industries as well.

FAB has been able to present certification, provide consultation, technical support and delivery directly from its supplier to its clients. To reduce delivery time, FAB has a stock of over 2800 type of bearings.

Our supplier has one of the widest product portfolios in the rolling bearing industry, covering nearly all applications. The joint catalog of standard products includes more than 40,000 products which are supplied to 60 different sectors. We can offer a comprehensive range of services for advice, diagnostics, maintenance and mounting rolling bearings.

## انواع بیرینگ

این شرکت با مطالعه و شناخت مشکلات موجود در بازار فروش و توزیع بیرینگ و با تبعیت از اصول و استانداردهای سیستم انبارداری اقدام به ایجاد بزرگترین مجموعه از بیرینگ های مصرفی صنایع با تنوع متجاوز از ۲۸۰۰ نوع نموده و هدف آتی این شرکت افزایش تعداد و تنوع موجودی انبار خود بر اساس نیازهای قطعی صنایع مختلف است.

در سال های اخیر، همکاری مستمر با بخشهای مختلف صنایع استراتژیک کشور از جمله صنایع ریلی، نفت و گاز، فولاد، نیروگاه ها، سیمان، خودرو سازی، چوب و کاغذ و ...، با هدف تحویل محصولی با کیفیت بالا و تحقق رضایت مصرف کننده از جمله سیاست های کلان فاب بوده است.

شرکت فن آوران باردو (فاب) به عنوان شریک تجاری یکی از بزرگترین و معتبرترین سازندگان جهانی و از پیشگامان صنعت بیرینگ، در زمینه تأمین انواع بلبرینگ، رولربیرینگ، مجموعه بیرینگ و جعبه یاتاقان سرمحور و بیرینگ های مورد استفاده در تراکشن موتورها و گیربکس ها و اقلام جانبی آنها، روانکارها، ابزارهای مورد نیاز جهت جازدن و پیاده سازی بیرینگ، سیستم های تعمیر و نگهداری و عیب یابی برای تمامی ماشین آلات تولید، انتقال نیرو و فن آوری ریلی، صنایع سنگین، کارخانجات و تجهیزات صنعتی فعالیت می کند. کلیه این اقلام طبق استاندارد جهانی در طرح ها، اندازه ها و ابعاد مختلف با تنوعی از قطر داخلی ۱ میلی متر تا قطر خارجی ۱۵ متر قابل ارائه هستند و گواهی تولیدکننده کالا به همراه محصول موجود است.

## Engineering & Consulting Services

FAB is proud to announce a close partnership with a well-known Western European engineering & consulting companies

Through affiliation with our partners, we are able to provide our customers access to premium valued expertise and know-how, as well as access to professional staff of consultants, business managers, engineers, and technicians.

Our customers will be able to work closely with us on all their comprehensive railway projects.

FAB is pleased to announce two major service areas available to our customers through our international partner:

### Engineering

Design

---

Project management and project Control

---

Realization management and construction supervision

---

Design review and acceptance test for rail systems

---

Environmental, geotechnical and geodesy

### Consulting

Business Consulting

---

Operation and Maintenance

---

Logistics

---

Vocational Education and Training

---

Quality and Safety

FAB is planning to work closely with these partners to develop a highly sophisticated educational program for the railway sector in Iran.

This specially designed training program for the railway sector would provide various degree and certificate programs within the managerial, engineering, and technical fields, raising the standard for Iran's railway sector.

## خدمات مهندسی و مشاوره

مدیران زبده در زمینه های سازه و سیویل، تأسیسات عمومی، بهره برداری، ناوگان، دیو و تعمیرگاه، زیرسازی و روسازی خطوط ریلی، برقی کردن، علائم و سیگنالینگ، ارتباطات و مخابرات و سایر تجهیزات ویژه و نایژه ارائه می شود.

بزرگترین هدف شرکت فن آوران بار دودر زمینه خدمات مهندسی، بهره گیری از متخصصین ذیصلاح بین المللی به منظور انتقال دانش فنی روز سیستم های ریلی به مشاورین و مهندسیین داخل کشور بوده که این امر نیز ارتقاء سطح خدمات قابل ارائه به کاربران و کارفرمایان را به همراه خواهد داشت.

### خدمات مشاوره، مطالعه و آموزش

مشاوره (مدیریت، استراتژی، برنامه ریزی حمل نقل، ایمنی، نگهداری و تعمیرات و ...)

---

انجام مطالعات (توجیهی، فنی-اقتصادی، بازار و ...)

---

آموزش (طراحی دوره های کوتاه مدت و بلندمدت و دوره های ویژه)

شرکت فن آوران باردو (فاب)، با پشتوانه و بهره گیری از شرکت های مجرب و صاحب نام بین المللی، طیف وسیعی از خدمات مشاوره و مهندسی یکپارچه را در زمینه حمل و نقل ریلی اعم از درون شهری (تراموا، مترو، منوریل و ...)، بین شهری (باری، مسافری، خطوط برقی، سریع السیر و ...)، حومه ای و سایر کاربردهای خاص (گردشگری، کوهستانی و ...) ارائه می دهد.

کلیه خدمات مهندسی و مشاوره توسط متخصصین، کارشناسان و

### خدمات مهندسی

طراحی مهندسی (مفهومی، اولیه و تفصیلی)

---

نظارت در دوران اجراء (نظارت بر عملیات عمرانی و نصب تجهیزات)

---

برنامه ریزی و کنترل پروژه

---

مدیریت پروژه (یکپارچگی، مدیریت طرح، مشاور کارفرما)

Some of our main partners

CAF

DB

FAG

HEROS

tracktec

ZEPHIR

SEMVAC<sup>As</sup>

SPACETEC

TRADINSA  
Train Solutions

(Tribo)Rail

Find more in FAB website

[www.fab-co.org](http://www.fab-co.org)

Please follow our LinkedIn pages

<https://www.linkedin.com/company/fan-avaran-bardo-fab>

<https://www.linkedin.com/company/tsp-holding>

No.42, Nahid Gharbi St. Nelson Mandela  
(Jordan) Blvd. Tehran, Iran P.C. 1967756871

T +98 (21) 22 01 3955-9

F +98 (21) 22 01 3271

تهران، بلوار نلسون ماندلا (جردن)، خیابان ناهید  
غربی، پلاک ۴۲، طبقه ۲ کد پستی: ۱۹۶۷۷۵۶۸۷۱

تلفن ۰۲۱) ۲۲۰۱۳۹۵۵-۹

فکس ۰۲۱) ۲۲۰۱۳۲۷۱